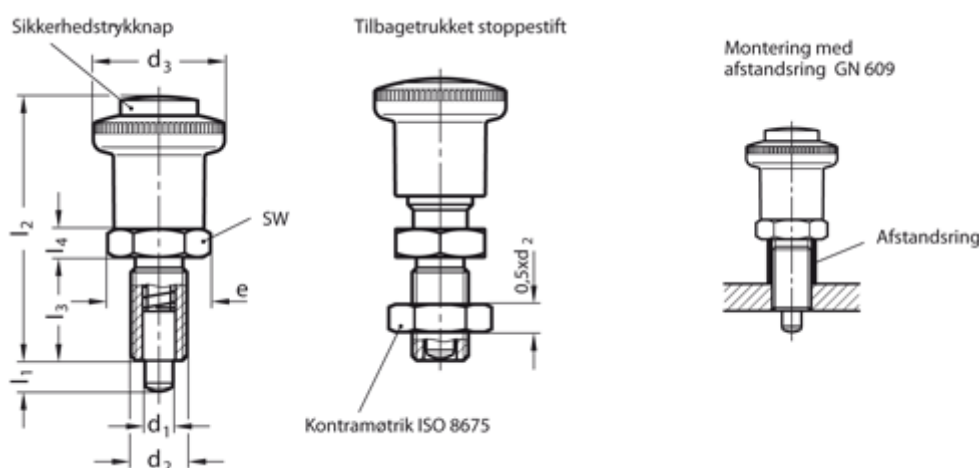


Varenummer: 2041488AK

Beskrivelse: E+G Sikkerheds positioneringsbolt
GN 414-8-8-AK lås fremskudt stoppestift, m møtrik

Mål



Aksial belastning N = 200

d1 = 8

d2 = M16x1,5

d3 = 28

e = 21.9

Fjedertryk N slut = 26

Fjedertryk N start = 8.5

l1 = 8

l2 = 62

l3 = 26

l4 = 8

NV = 19